

DESIGN + ENGINEERING
GROHE GERMANY

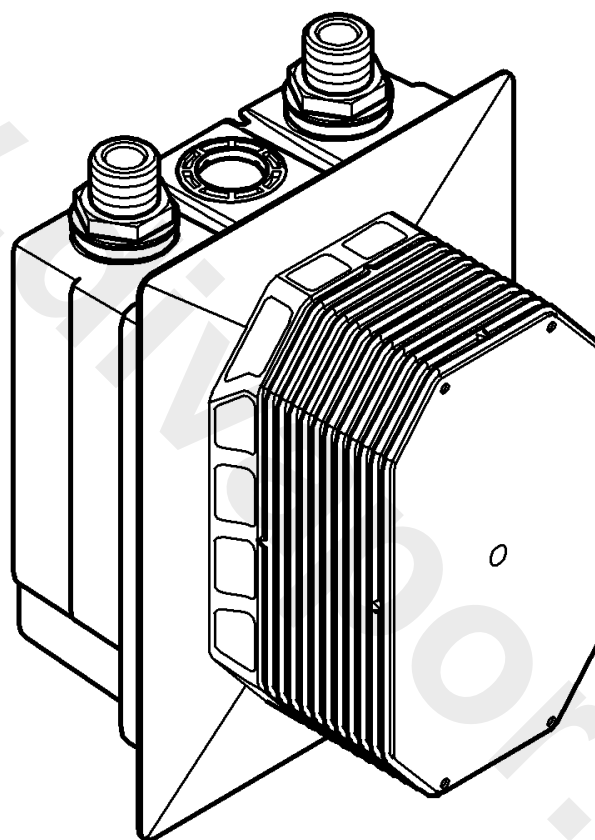
99.800.031/ÄM 235997/10.16

www.grohe.com

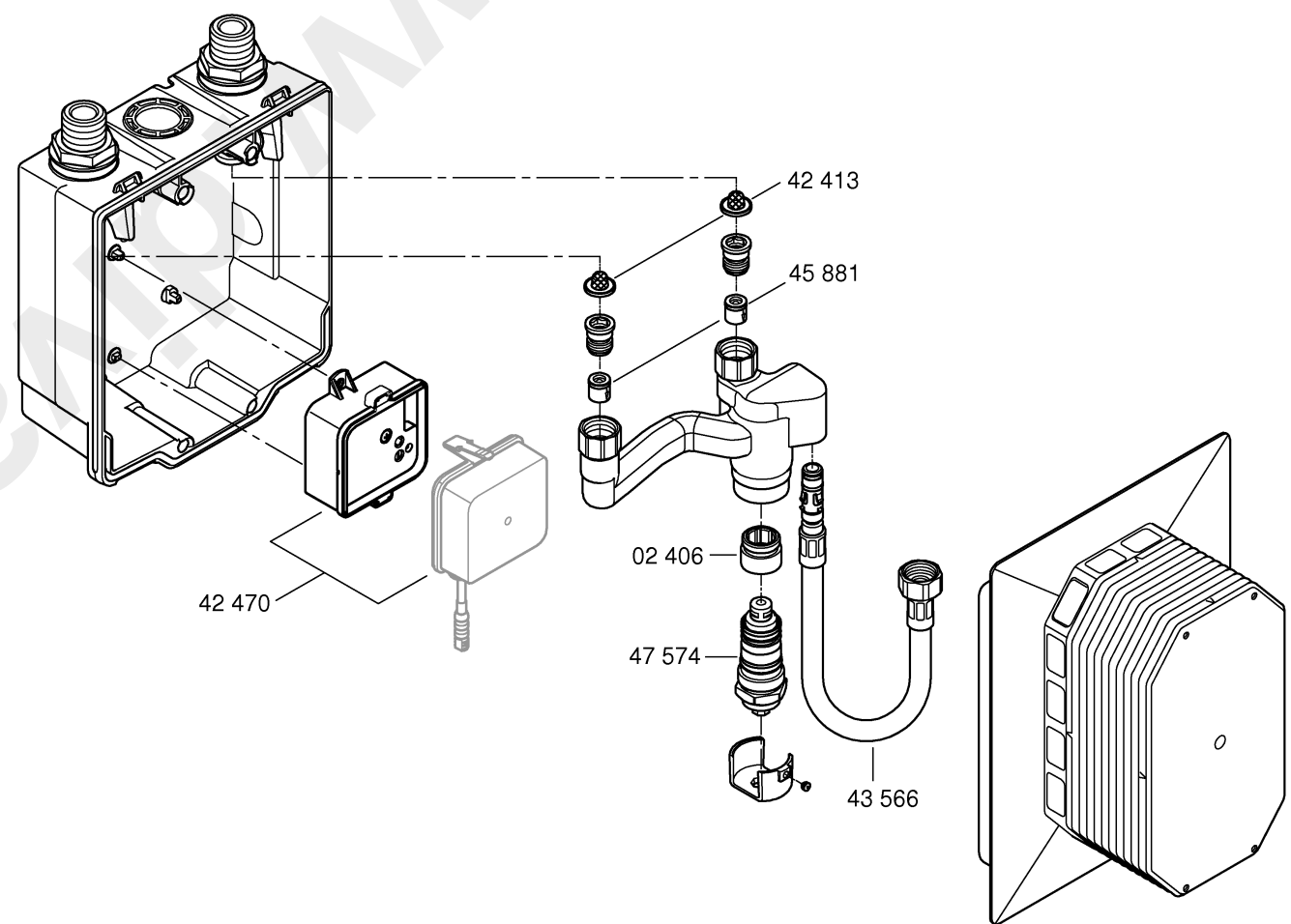
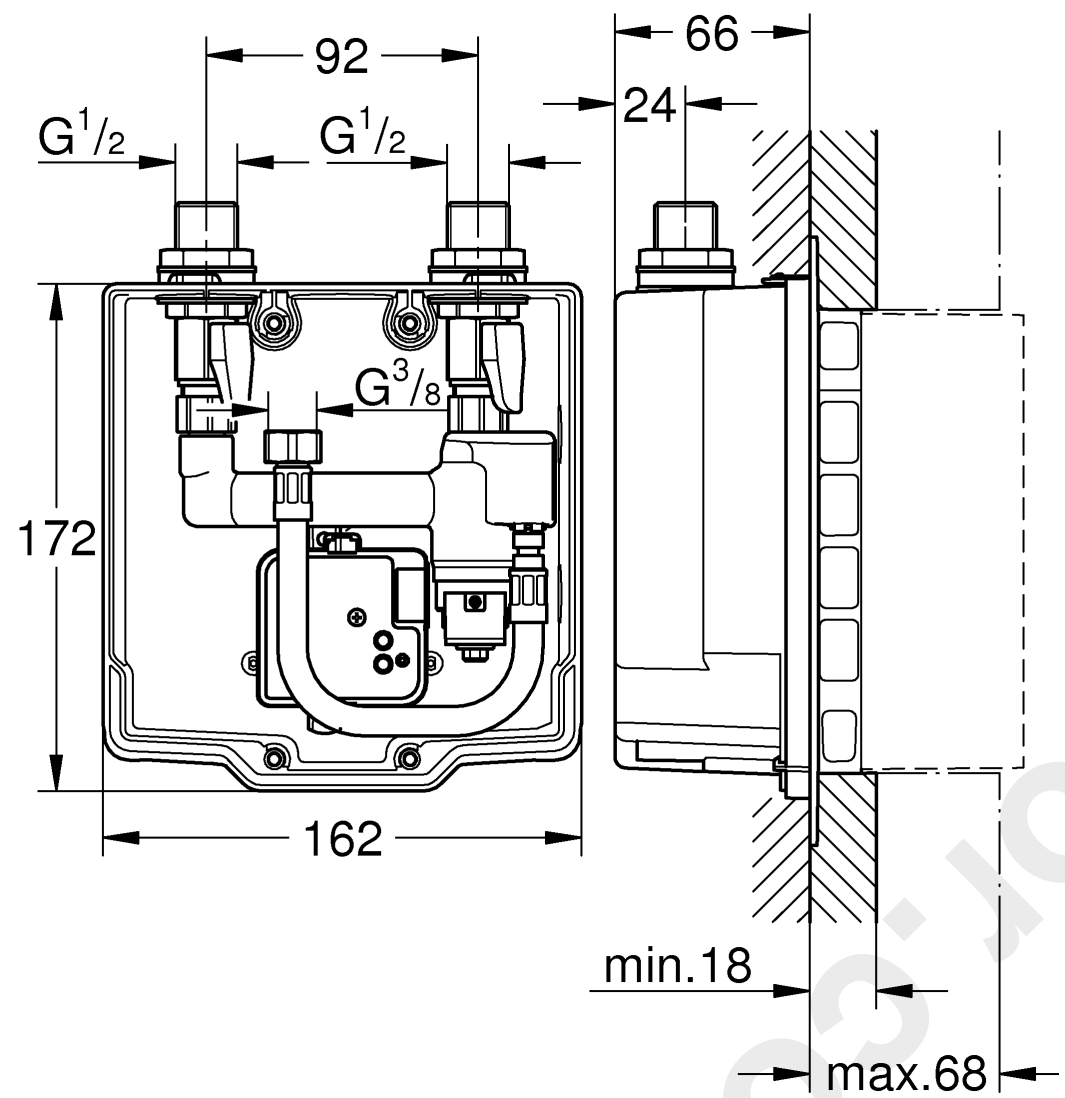
Pure Freude an Wasser



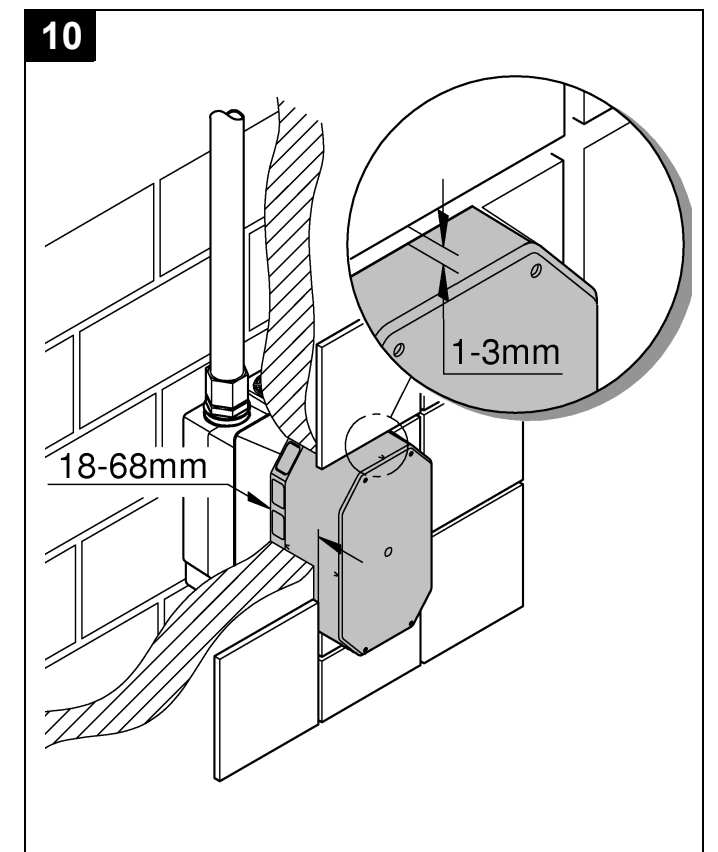
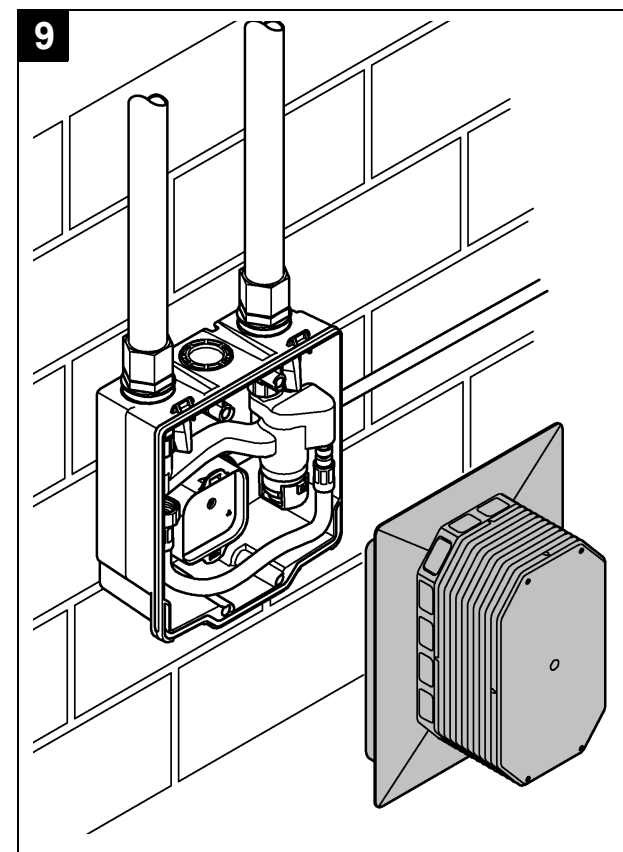
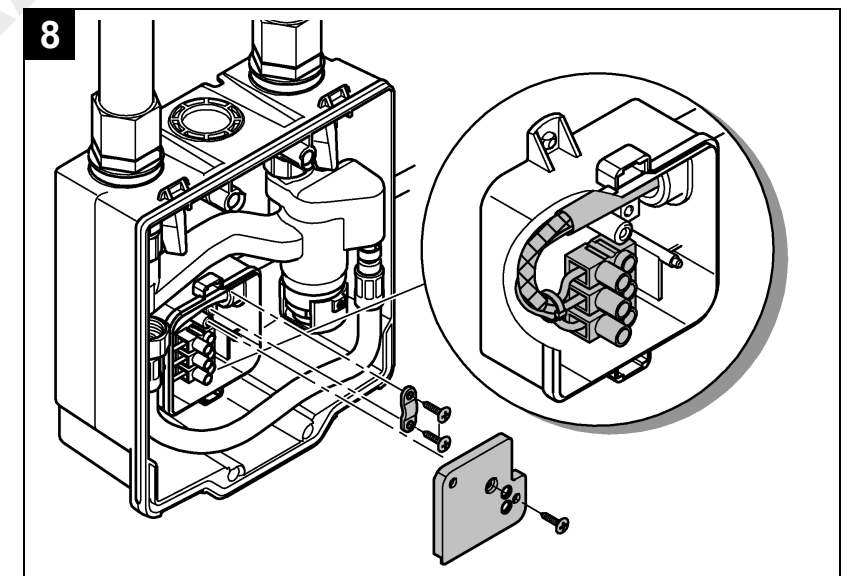
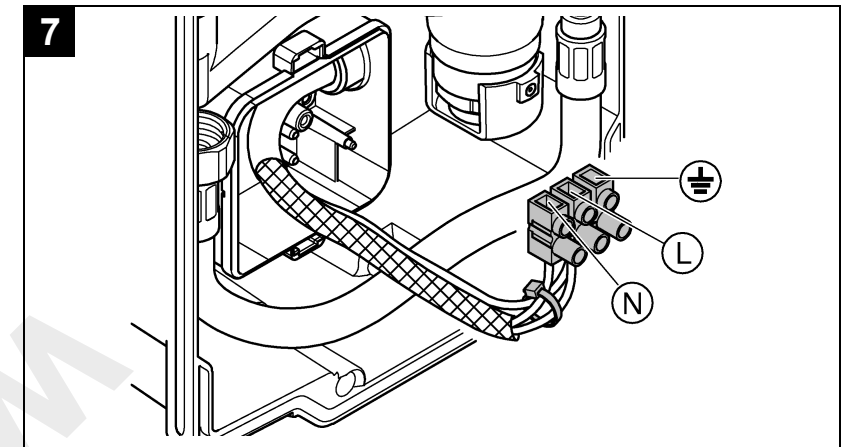
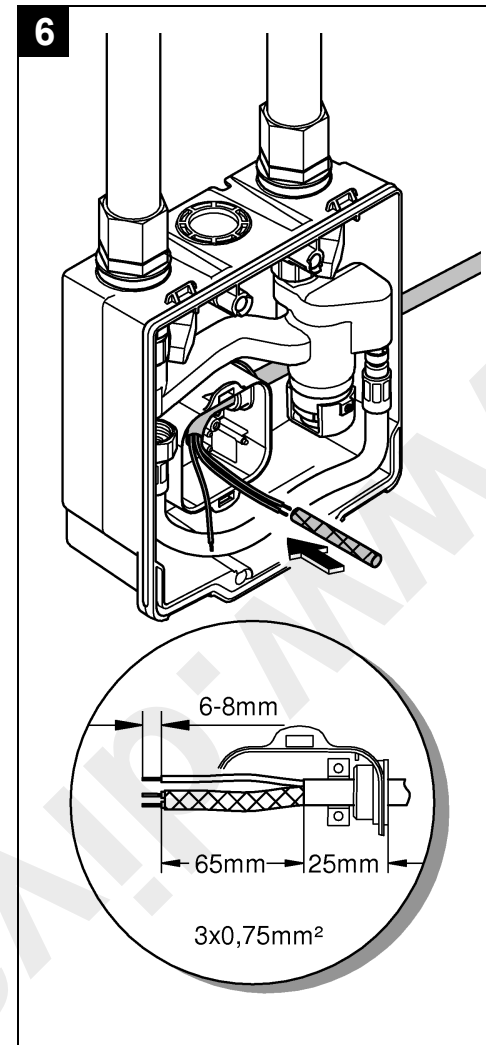
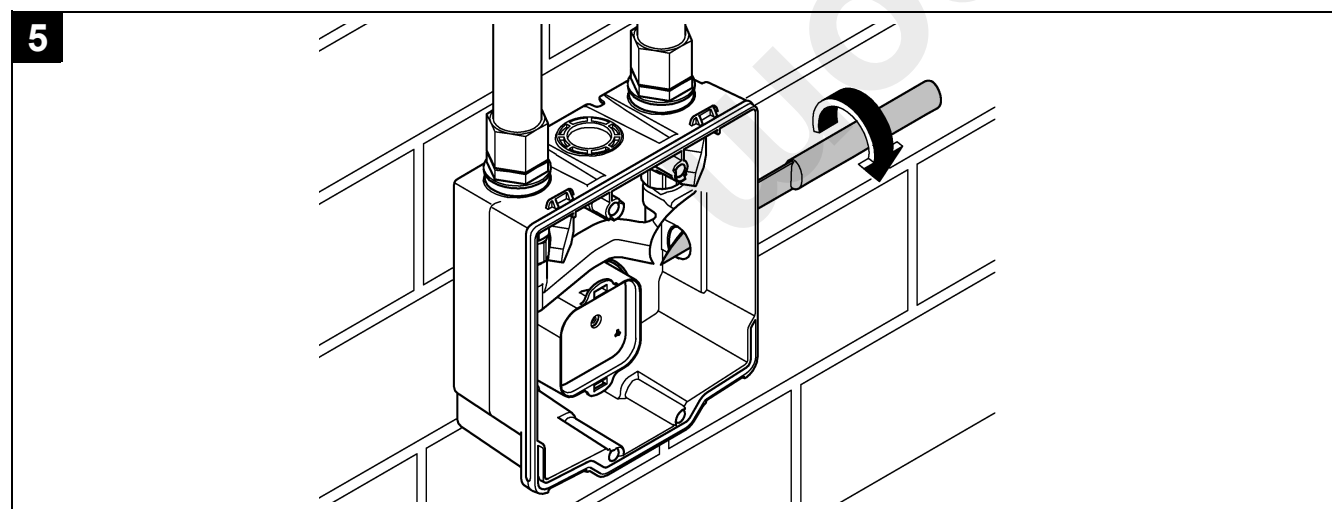
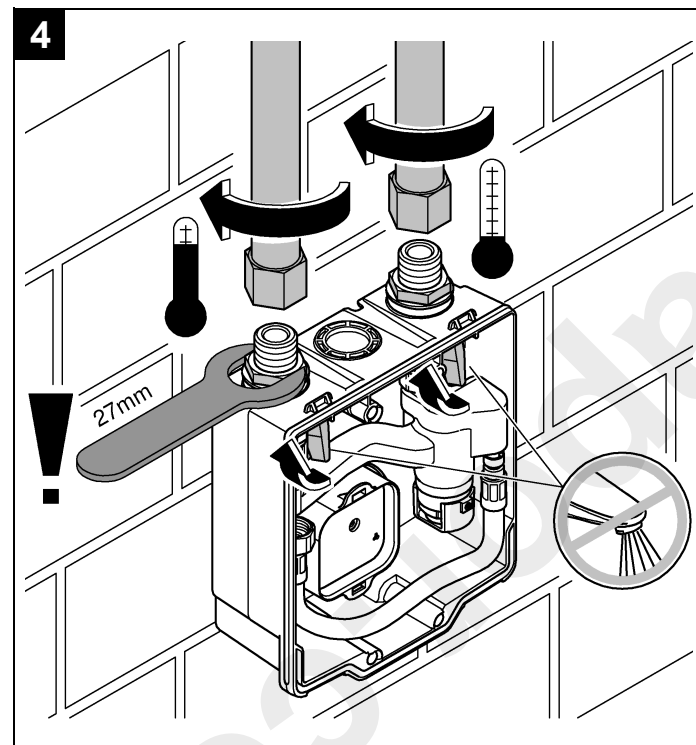
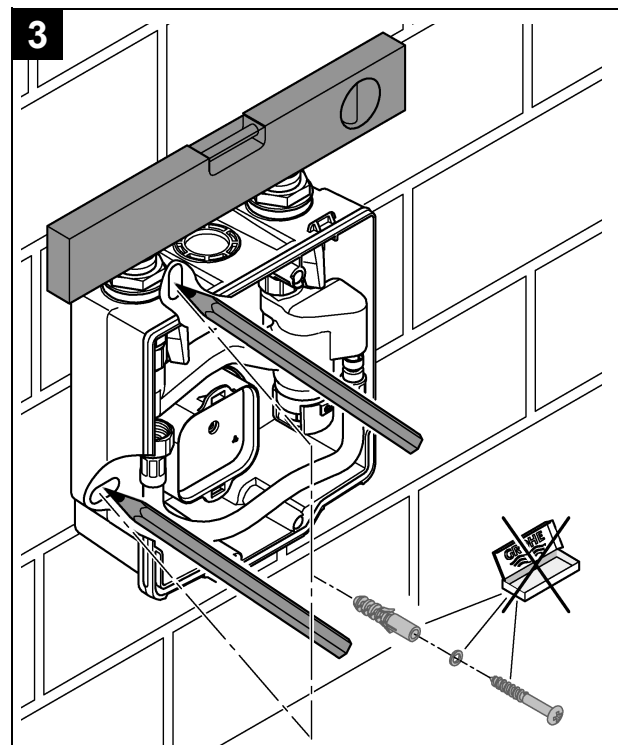
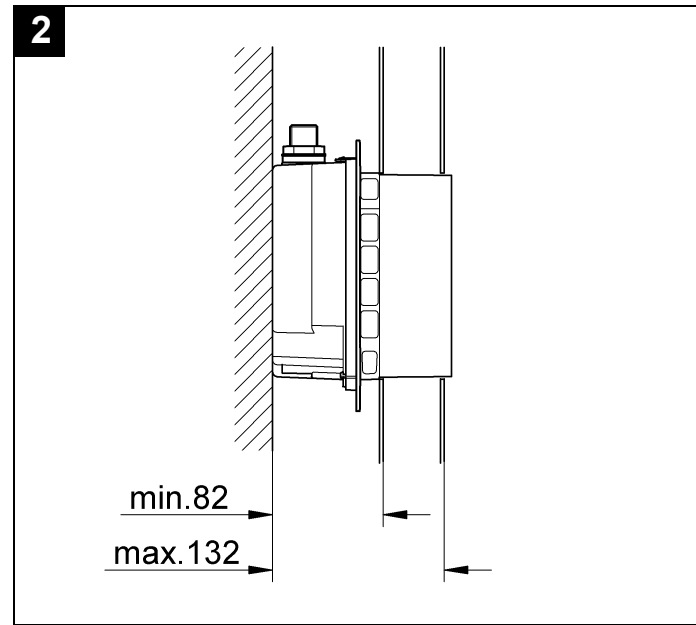
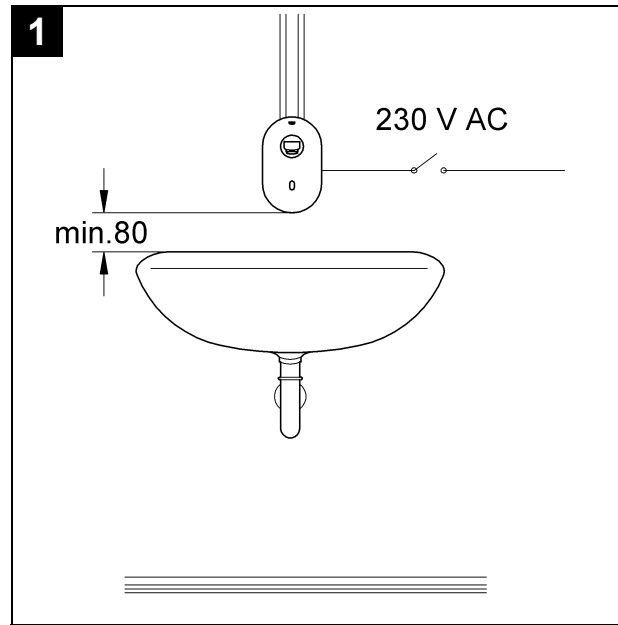
36 336



D1	NL3	PL6	P8	BG11	CN13
GB1	S4	UAE6	TR9	EST11	UA14
F2	DK4	GR7	SK9	LV12	RUS14
E2	N5	CZ7	SLO10	LT12	
I3	FIN5	H8	HR10	RO13	



Bitte diese Anleitung an den Benutzer der Armatur weitergeben!
 Please pass these instructions on to the end user of the fitting!
 S.v.p remettre cette instruction à l'utilisateur de la robinetterie!



D

Anwendungsbereich

Betrieb ist möglich mit:

- Druckspeichern
- Thermisch gesteuerten Durchlauferhitzern
- Hydraulisch gesteuerten Durchlauferhitzern

Der Betrieb mit drucklosen Speichern (offenen Warmwasserbereitern) ist nicht möglich!

Sicherheitsinformationen

- Die Installation darf nur in frostsicheren Räumen vorgenommen werden.
- Das Schaltnetzteil ist ausschließlich zum Gebrauch in geschlossenen Räumen geeignet.
- Die Spannungsversorgung muss separat schaltbar sein.
- Nur Originalersatz- und Zubehörteile verwenden. Die Benutzung von anderen Teilen führt zum Erlöschen der Garantie und der CE-Kennzeichnung.

Technische Daten

- | | |
|----------------------------------|---------------|
| • Mindestfließdruck | 0,05 MPa |
| • Betriebsdruck max. | 1 MPa |
| • Empfohlener Fließdruck | 0,1 - 0,5 MPa |
| • Prüfdruck | 1,6 MPa |
| • Temperatur | max. 70 °C |
| • Empfohlen (Energieeinsparung): | 60 °C |
| • Integrierte Vorabsperren | |

Zur Einhaltung der Geräuschwerte nach DIN 4109 ist bei Ruhedrücken über 0,5 MPa ein Druckminderer einzubauen.

Höhere Druckdifferenzen zwischen Kalt- und Warmwasseranschluss sind zu vermeiden!

Rohinstallation, siehe Abb. [1] - [4]

Maßzeichnung auf Klappseite I und Abb. [1] auf Klappseite II beachten.

Einbautiefe entsprechend Abb. [2] beachten.

Eine Lötverbindung zwischen Rohrleitungen und Gehäuse darf nicht vorgenommen werden, da die eingebaute Vorabspernung beschädigt werden kann.

Kalt- und Warmwasserzufuhr öffnen und Anschlüsse auf Dichtheit prüfen.

Rohrleitungssystem vor und nach der Installation gründlich spülen (DIN 1988/DIN EN 806 beachten)!

Elektroinstallation vornehmen, siehe Abb. [5] - [8]



Die Elektroinstallation darf nur von einem Elektro-Fachinstallateur vorgenommen werden! Dabei sind die Vorschriften nach IEC 364-7-701-1984 (entspr. VDE 0100 Teil 701) sowie alle nationalen und örtlichen Vorschriften zu beachten!

- Es darf nur Rundkabel mit 6 bis 8,5mm Außendurchmesser verwendet werden.

Hinweis für den Installateur:

- Rohbauschutz aufstecken, siehe Abb. [9].
- Weitere Montageschritte erst nach den Fliesenarbeiten vornehmen.

Hinweis für den Fliesenleger:

- Fugenmaß 1 bis 3mm zum Rohbauschutz berücksichtigen, siehe Abb. [10].

Ersatzteile, siehe Klappseite I.

GB

Application

Can be used in conjunction with:

- Pressurised storage heaters
- Thermally-controlled instantaneous heaters
- Hydraulically-controlled instantaneous heaters

Operation with unpressurised storage heaters (displacement water heaters) is not possible.

Safety notes

- Installation is only possible in frost-free rooms.
- The switched-mode power supply is only suitable for indoor use.
- The voltage supply must be separately switchable.
- Use only genuine replacement parts and accessories. The use of other parts will result in voiding of the warranty and the CE identification.

Technical data

- | | |
|--------------------------------|---------------|
| • Minimum flow pressure | 0.05 MPa |
| • Operating pressure max. | 1 MPa |
| • Recommended flow pressure | 0.1 – 0.5 MPa |
| • Test pressure | 1.6 MPa |
| • Temperature | max. 70 °C |
| • Recommended (energy saving): | 60 °C |
| • Integrated isolating valves | |

If static pressures exceed 0.5 MPa, a pressure-reducing valve must be installed.

Avoid major pressure differences between hot and cold water supply.

Rough installation, see Fig. [1] - [4]

Refer to dimensional drawing on fold-out page I and Fig. [1] on fold-out page II.

Observe installation depth in accordance with Fig. [2].

Do not solder the connections between the pipes and housing, as otherwise the built-in isolating valve may be damaged.

Open hot and cold water supply and check that connections are watertight.

Flush pipes thoroughly before and after installation (observe EN 806).

Connecting to the power supply, see Fig. [5] - [8]



Electrical installation work must only be performed by a qualified electrician. This work must be carried out in accordance with the regulations according to IEC 364-7-701-1984 (corresponding to VDE 0100 Part 701) as well as all national and local regulations.

- Only round cables with max. outside diameter 6 to 8.5mm may be used.

Note for installer:

- Attach structural shell protection, see Fig. [9].
- Do not carry out any further installation procedures until the tiling is completed.

Note for tiler:

- Take account of 1 to 3mm grouting joint to rough installation protection, see Fig. [10].

Replacement parts, see fold-out page I.

F**Domaine d'application**

Utilisation possible avec:

- Réservoirs sous pression
- Chauffe-eau instantanés thermiques
- Chauffe-eau instantanés hydrauliques

Un fonctionnement avec des réservoirs à écoulement libre (chauffe-eau à écoulement libre) n'est pas possible!

Consignes de sécurité

- Ne procéder à l'installation que dans un endroit à l'abri du gel.
- Le convertisseur n'est approprié que pour l'usage dans des pièces fermées.
- L'alimentation électrique doit disposer d'un interrupteur séparé.
- N'utiliser que des pièces de rechange et des accessoires d'origine. L'utilisation d'autres pièces entraîne automatiquement l'annulation de la garantie et du label CE.

Caractéristiques techniques

- | | |
|-----------------------------------|---------------|
| • Pression dynamique minimale | 0,05 MPa |
| • Pression de service maxi. | 1 MPa |
| • Pression dynamique recommandée | 0,1 - 0,5 MPa |
| • Pression d'épreuve | 1,6 MPa |
| • Température | 70 °C maxi. |
| Recommandée (économie d'énergie): | 60 °C |

- Robinets de barrage intégrés

Installer un réducteur de pression en cas de pressions statiques supérieures à 0,5 MPa.

Éviter les différences importantes de pression entre les raccords d'eau chaude et d'eau froide!

Installation provisoire, voir fig. [1] - [4].

Tenir compte de la cote du schéma sur le volet I et sur la fig. [1] du volet II.

Tenir compte de la profondeur de montage, voir fig. [2].

Ne pas procéder à un raccord brasé entre les canalisations et le boîtier, car le robinet de barrage intégré risquerait d'être endommagé.

Ouvrir l'arrivée d'eau froide et d'eau chaude et vérifier l'étanchéité des raccords.

Bien rincer les canalisations avant et après l'installation (respecter la norme EN 806)!

Montage électrique, voir fig. [5] - [8].

Le montage électrique doit impérativement être réalisé par un électricien! La publication CEI 364-7-701-1984 (équivalente à la norme NF C 0100 Section 701) ainsi que les réglementations nationales et locales doivent être respectées!

- N'utiliser que des câbles ronds de 6 à 8,5mm de diamètre extérieur.

Remarque à l'attention de l'installateur:

- Mettre en place la protection du gros œuvre, voir fig. [9].
- N'effectuer les étapes ultérieures du montage qu'après la pose du carrelage.

Remarque à l'attention du carreleur:

- Respecter de la cote des joints de 1 à 3mm par rapport à protection du gros œuvre, voir fig. [10].

Pièces de rechange, voir volet I.

E**Campo de aplicación**

Es posible el funcionamiento con:

- Acumuladores de presión
- Calentadores instantáneos con control térmico
- Calentadores instantáneos con control hidráulico

¡No es posible el funcionamiento con acumuladores sin presión (calentadores de agua sin presión)!

Informaciones relativas a la seguridad

- La instalación solo puede efectuarse en recintos protegidos contra las heladas.
- La fuente de alimentación conmutada es adecuada solo para ser utilizada dentro de recintos cerrados.
- El suministro de tensión debe ser conectable por separado.
- Utilizar solo repuestos y accesorios originales. El uso de piezas no originales conlleva la nulidad de la garantía y del marcado CE.

Datos técnicos

- | | |
|------------------------------------|---------------|
| • Presión mínima de trabajo | 0,05 MPa |
| • Presión de utilización máx. | 1 MPa |
| • Presión de trabajo recomendada | 0,1 - 0,5 MPa |
| • Presión de verificación | 1,6 MPa |
| • Temperatura | máx. 70 °C |
| Recomendada (ahorro de energía): | 60 °C |
| • Bloqueos de seguridad integrados | |

Si la presión en reposo es superior a 0,5 MPa, hay que instalar un reductor de presión.

¡Deben evitarse diferencias de presión importantes entre las acometidas del agua fría y del agua caliente!

Instalación inicial, véase la fig. [1] - [4].

Respetar el croquis de la página desplegable I y la fig. [1] de la página desplegable II.

Observar las cotas de montaje, véase la fig. [2].

Las tuberías y la carcasa no deben unirse mediante soldadura, ya que podría resultar dañado el bloqueo de seguridad montado.

Abrir las llaves de paso del agua fría y del agua caliente y comprobar la estanqueidad de las conexiones.

¡Purgar a fondo el sistema de tuberías antes y después de la instalación (tener en cuenta EN 806)!

Efectuar la instalación eléctrica, véase la fig. [5] - [8].

¡La instalación eléctrica solo deberá realizarla un instalador electricista! ¡Se deberán seguir las normas IEC 364-7-701-1984 (equiv. VDE 0100 - 701) así como todas las normas locales y nacionales!

- Solamente debe utilizarse cable cilíndrico de entre 6 y 8,5mm de diámetro exterior.

Indicación para el instalador:

- Colocar la protección de la construcción en bruto, véase la fig. [9].
- Efectuar los posteriores pasos de montaje solo tras haber realizado los trabajos de alcatado.

Indicación para el alcatador:

- Tomar en consideración una cota de junta de 1 a 3mm respecto a la protección de la construcción en bruto, véase la fig. [10].

Piezas de recambio, véase la página desplegable I.



Gamma di applicazioni

L'utilizzo è possibile con:

- Accumulatori a pressione
- Scaldabagni istantanei a regolazione termica
- Scaldabagni istantanei a regolazione idraulica

Non è possibile l'utilizzo con accumulatori senza pressione (accumulatori di acqua calda a circuito aperto).

Informazioni sulla sicurezza

- L'installazione deve essere eseguita solo in ambienti al riparo dal gelo.
- L'alimentatore è adatto esclusivamente per l'uso in locali chiusi.
- L'alimentazione di tensione deve poter essere inserita separatamente.
- Impiegare solo pezzi di ricambio e accessori originali. L'utilizzo di altre parti comporta il decadimento della garanzia e del marchio CE.

Dati tecnici

- Pressione minima idraulica 0,05 MPa
- Pressione di esercizio max. 1 MPa
- Pressione idraulica consigliata 0,1 - 0,5 MPa
- Pressione di prova 1,6 MPa
- Temperatura max. 70 °C
- Consigliata (risparmio di energia): 60 °C
- Valvole d'intercettazione integrate

Per pressioni statiche superiori a 0,5 MPa si raccomanda l'installazione di un riduttore di pressione.

Evitare grandi differenze di pressione fra i raccordi d'acqua fredda e d'acqua calda.

Installazione non finita, vedere fig. [1] - [4].

Rispettare le quote di installazione sul risvolto di copertina I e la fig. [1] sul risvolto di copertina II.

Rispettare la profondità interna come indicato nella fig. [2].

I raccordi tra le tubazioni e l'alloggiamento non devono essere saldati, onde evitare il danneggiamento della valvola di intercettazione.

Aprire l'entrata dell'acqua calda e fredda e controllare la tenuta dei raccordi.

Prima e dopo l'installazione, effettuare un lavaggio profondo del sistema di tubazioni (osservare quanto previsto dalla normativa EN 806).

Collegamento elettrico, vedere fig. [5] - [8].



Il collegamento elettrico deve essere effettuato solo da un elettricista specializzato. Durante il collegamento osservare le norme IEC 364-7-701-1984 (corrispondenti alle norme VDE 0100 parte 701) nonché tutte le norme nazionali e locali in materia.

- Utilizzare esclusivamente un cavo rotondo di diametro esterno da 6 a 8,5mm.

Nota per l'installatore:

- Montare la protezione muro grezzo, vedere fig. [9].
- Effettuare ulteriori fasi di montaggio solo dopo l'applicazione delle piastrelle.

Nota per il piastrellista:

- Tenere conto della dimensione delle giunzioni da 1 a 3mm rispetto alla protezione muro grezzo, vedere fig. [10].

Pezzi di ricambio, vedere il risvolto di copertina I.



Toepassingsgebied

Te gebruiken in combinatie met:

- Boilers
- Thermostatische c.v.-combi-ketels
- c.v.-ketels met warmwatervoorziening

Het werken met lagedrukboilers (open warmwatertoestellen) is niet mogelijk!

Informatie m.b.t. de veiligheid

- Deze installatie mag alleen in een vorstvrije ruimte worden geplaatst.
- De schakelende voeding is uitsluitend geschikt voor gebruik in gesloten ruimtes.
- De spanningsvoorziening moet separaat kunnen worden geschakeld.
- Er mogen uitsluitend originele reserveonderdelen en accessoires worden gebruikt. Bij het gebruik van andere onderdelen gelden de garantie en het CE-keurmerk niet meer.

Technische gegevens

- Minimale stromingsdruk 0,05 MPa
- Maximale werkdruk 1 MPa
- Aanbevolen stromingsdruk 0,1 - 0,5 MPa
- Testdruk 1,6 MPa
- Temperatuur max. 70 °C
- Aanbevolen (energiebesparing): 60 °C
- Geïntegreerde voorafsluiters

Bij statische drukken boven 0,5 MPa dient een drukregelaar te worden ingebouwd.

Vorkom hoge drukverschillen tussen de koud- en warmwateraansluiting!

Ruwe installatie, zie afb. [1] - [4].

Let op de maattekening op uitvouwbaar blad I en afb. [1] op uitvouwbaar blad II.

Let op de inbouwdiepte zoals in afb. [2].

Er mag geen soldeerverbinding worden gemaakt tussen buizen en behuizing, omdat dit de ingebouwde voorafsluiter kan beschadigen.

Open de koud- en warmwatertoevoer en controleer de aansluitingen op eventuele lekkages.

Leidingen vóór en na het installeren grondig spoelen (EN 806 in acht nemen)!

Elektrische installatie uitvoeren, zie afb. [5] - [8].



De elektrische installatie mag uitsluitend door een elektromonteur worden uitgevoerd! Daarbij moeten de voorschriften volgens IEC 364-7-701-1984 (komt overeen met VDE 0100 deel 701) alsmede alle nationale en lokale voorschriften in acht worden genomen!

- Er mogen alleen ronde kabels met een buitendiameter van max. 6 tot 8,5mm worden gebruikt.

Aanwijzing voor de installateur:

- Plaats de beschermkap op de wandinbouwkast, zie afb. [9].
- Voer verdere montageschappen pas uit nadat de tegels zijn aangebracht.

Aanwijzing voor de tegelzetter:

- Zorg voor een voegmaat van 1 tot 3mm t.o.v. de beschermkap, zie afb. [10].

Reserveonderdelen, zie uitvouwbaar blad I.

S**Användningsområde**

Drift är möjlig med:

- Tryckbehållare
- Termiskt styrda vattenvärmare
- Hydrauliskt styrda vattenvärmare

Drift med trycklösa behållare (öppna varmvattenberedare) är inte möjlig!

Säkerhetsinformation

- Installationen får bara genomföras i frostfria utrymmen.
- Kopplingsnättdelen är bara lämplig för användning i stängda utrymmen.
- Spänningsförsörjningen måste kunna kopplas separat.
- Använd endast original reservdelar och tillbehör. Användningen av andra delar medför att garantin och CE-märkningen inte längre gäller.

Tekniska data

- Minsta flödestryck 0,05 MPa
- Drifttryck max. 1 MPa
- Rekommenderat flödestryck 0,1–0,5 MPa
- Kontrolltryck 1,6 MPa
- Temperatur max. 70 °C
- Rekommenderat (energibesparing): 60 °C
- Integrerade säkerhetsspärrar

En tryckreducerare ska installeras om vilotrycket överstiger 0,5 MPa.

Större tryckdifferenser mellan kallvatten- och varmvattenanslutningen måste undvikas!

Grovinstallation, se fig. [1] - [4].

Observera måttskissen på utvickningssida I och fig. [1] på utvickningssida II.

Beakta monteringsdjupet, fig. [2].

Skarven mellan rörledningarna och huset får inte lödas, eftersom den inbyggda säkerhetsspärren annars kan skadas.

Öppna kallvatten- och varmvattentillförseln, och kontrollera anslutningarnas täthet.

Spola rörledningssystemet noggrant före och efter installationen (beakta EN 806)!

Genomföra elinstallation, se fig. [5] - [8].

Elinstallation får endast utföras av en utbildad elinstallatör! Beakta föreskrifterna enligt IEC 364-7-701-1984 (motsv. VDE 0100 del 701) samt alla nationella och lokala föreskrifter!

- Bara en rundkabel med 6 till 8,5mm ytterdiameter får användas.

Anvisningar för installatören:

- Fäst skyddet, se fig. [9].
- Fortsätt monteringsarbetet först efter det att kaklingen avslutats.

Anvisningar för kakläggare:

- Ta hänsyn till fogmättet 1 till 3mm till skyddet, se fig. [10].

Reservdelar, se utvickningssida I.

DK**Anvendelsesområde**

Driften er mulig med:

- Trykbeholdere
- Termisk styrede gennemstrømningsvandvarmere
- Hydraulisk styrede gennemstrømningsvandvarmere

Anvendelse i forbindelse med trykløse beholdere (åbne vandvarmere) er ikke mulig!

Sikkerhedsinformationer

- Installationen må kun foretages i frostsikre rum.
- DC-DC-omformeren er kun egnet til brug i lukkede rum.
- Spændingsforsyningen skal kunne til/frakobles separat.
- Der må kun anvendes originale reservedele og tilbehør. Anvendes der andre dele bortfalder garantien og CE-tegnet.

Tekniske data

- Min. tilgangstryk 0,05 MPa
- Driftstryk maks. 1 MPa
- Anbefalet tilgangstryk 0,1 - 0,5 MPa
- Prøvetryk 1,6 MPa
- Temperatur maks. 70 °C
- Anbefalet (energibesparelse): 60 °C
- Indbygget forafspærringer

Ved hviletryk over 0,5 MPa skal der monteres en reduktionsventil.

Større trykforskelle mellem koldt- og varmtvandstilslutningen bør undgås!

Forinstallation, se ill. [1] - [4].

Vær opmærksom på måltegningen på foldeside I og ill. [1] på foldeside II.

Vær opmærksom på monteringsdybden ifølge ill. [2].

Der må ikke foretages nogen loddesamling mellem rørledningerne og huset, da den indbyggede forafspærring kan blive beskadiget.

Åbn for koldt- og varmtvandstilførslen, og kontroller om tilslutningerne er tætte.

Skyl rørledningssystemet grundigt før og efter installationen (overhold EN 806)!

EI-installation, se ill. [5] - [8].

EI-installationen må kun foretages af en autoriseret elinstallatør! Følg forskrifterne iht. IEC 364-7-701-1984 (svarer til VDE 0100 del 701) samt alle nationale og lokale forskrifter!

- Der må kun anvendes et rundt kabel med 6 til 8,5mm udv. diameter.

Anvisning til montøren:

- Sæt råmurbeskyttelsen på, se ill. [9].
- Yderligere monteringsstrin skal først udføres efter flisearbejdet.

Anvisning til fliseopsætteren:

- Fugen hen til beskyttelsesmanchetten skal være 1 til 3mm, se ill. [10].

Reservedele, se foldeside I.

N**Bruksområde**

Kan brukes med:

- Trykkmagasiner
- Termisk styrte varmtvannsberedere
- Hydraulisk styrte varmtvannsberedere

Bruk med lavtrykkmagasiner (åpne varmtvannsberedere) er ikke mulig!

Sikkerhetsinformasjon

- Må bare installeres i frostsikre rom.
- Strømforsyningsenheten er utelukkende egnet for bruk i lukkede rom.
- Spenningsforsyningen må kunne kobles separat.
- Bruk kun originale reservedeler og tilbehør. Bruk av andre deler medfører at garantien opphører og CE-merkingen blir ugyldig.

Tekniske data

- Minste dynamiske trykk: 0,05 MPa
- Driftstrykk maks. 1 MPa
- Anbefalt dynamisk trykk: 0,1 - 0,5 MPa
- Kontrolltrykk: 1,6 MPa
- Temperatur: maks. 70 °C
- Anbefalt (energisparing): 60 °C
- Integreerte forsperrer

Ved statisk trykk over 0,5 MPa monteres en trykkreduksjonsventil.

Unngå store trykkdifferanser mellom kaldt- og varmtvannstilkoblingen!

Grovinstallasjon, se bilde [1] - [4].

Se måltegningen på utbrettside I og bilde [1] på utbrettside II. Pass på monteringsdybden, se bilde [2].

En loddeforbindelse mellom rørledninger og hus må ikke utføres, da den monterte forsperrer kan bli skadet.

Åpne kaldt- og varmtvannstilførselen, og kontroller at koblingene er tette.

Spyl rørledningssystemet grundig før og etter installasjonen (følg EN 806)!

Elektroinstallasjon, se bilde [5] - [8].

Elektroinstallasjon må kun utføres av godkjent elektroinstallatør! Overhold forskriftene i henhold til IEC 364-7-701-1984 (tilsv. VDE 0100 del 701) samt alle nasjonale og lokale forskrifter!

- Det må kun brukes rundkabel med ytre diameter på 6 til 8,5 mm.

Informasjon til installatøren:

- Sett på beskyttelsesdekselet, se bilde [9].
- Videre monteringsarbeider utføres først etter flisleggingsarbeidene.

Informasjon til flisleggeren:

- Ta hensyn til fugemål på 1 til 3mm til beskyttelsesdekselet, se bilde [10].

Reservedeler, se utbrettside I.**FIN****Käyttöalue**

Käyttö on mahdollista:

- Painevaraajien
 - Lämpöohjattujen läpivirtauskuumentimien
 - Hydraulisesti ohjattujen läpivirtauskuumentimien kanssa
- Käyttö ei ole mahdollista paineettomien varaajien (avoimien vedenlämmittimien) yhteydessä!

Turvallisuusohjeita

- Asennuksen saa tehdä vain pakkaselta suojatuissa tiloissa.
- Verkkolaite on tarkoitettu yksinomaan sisätiloissa käytettäväksi.
- Virrantulon täytyy olla erikseen kytkettävissä.
- Käytä vain alkuperäisiä varaosia ja lisätarvikkeita. Muiden osien käyttö aiheuttaa takuun ja CE-tunnusmerkinnän raukeamisen.

Tekniset tiedot

- Vähimmäisvirtausapaine 0,05 MPa
- Käyttöpainet 1 MPa
- Suositeltava virtausapaine 0,1 - 0,5 MPa
- Koepaine 1,6 MPa
- Lämpötila enint. 70 °C
- Suositus (energian säästämiseksi): 60 °C
- Integroidut katkaisimet

Asenna paineenalennusventtiili lepopaineiden ylittäessä 0,5 MPa.

Suurempia paine-eroja kylmä- ja lämminvesiliitännän välillä on vältettävä!

Alkutoimet, ks. kuva [1] - [4].

Huomaa mittapiirros kääntöpuolen sivulla I ja kuva [1] kääntöpuolen sivulla II.

Noudata kuvassa [2] ilmoitettua asennussyvyyyttä.

Putkia ja koteloa ei saa liittää toisiinsa juottamalla, koska asennettu katkaisin voi vaurioitua.

Avaa kylmän ja lämpimän veden tulo ja tarkasta liitäntöjen tiiviys.

Huuhtelee putkistot huolellisesti ennen ja jälkeen asennuksen (EN 806 huomioitava)!

Sähköasennuksen suoritus, ks. kuva [5] - [8].

Sähköasennukset saa suorittaa ainoastaan valtuutettu sähköasentaja! Tällöin on noudatettava IEC 364-7-701-1984:n (vast. VDE 0100 osa 701) mukaisia määräyksiä sekä kaikkia maakohtaisia ja paikallisia määräyksiä!

- Asennuksessa saa käyttää vain pyöreää, ulkohalkaisijaltaan 6 - 8,5mm:n kaapelia.

Ohjeita asentajalle:

- Paina kotelon kansi paikalleen, ks. kuva [9].
- Muut asennukset tehdään vasta laatoituksen jälkeen.

Ohjeita laatoittajalle:

- Huomaa 1 - 3mm saumarako kotelon kanteen nähden, ks. kuva [10].

Varaosat, ks. kääntöpuolen sivu I.



Zakres stosowania

Można używać z:

- Podgrzewaczami ciśnieniowymi
- Sterowanymi termicznie podgrzewaczami przepływowymi
- Sterowanymi hydraulicznie podgrzewaczami przepływowymi

Użytkowanie z bezciśnieniowymi podgrzewaczami wody (pracującymi w systemie otwartym) nie jest możliwe!

Informacje dotyczące bezpieczeństwa

- Montaż można wykonać tylko w pomieszczeniach zabezpieczonych przed mrozem.
- Zasilacz impulsowy przystosowany jest wyłącznie do użytku w pomieszczeniach zamkniętych.
- Wymagane jest osobno włączone zasilanie elektryczne.
- Należy używać wyłącznie oryginalnych części zamiennych i akcesoriów. Wykorzystywanie innych części prowadzi do wygaśnięcia gwarancji i oznaczenia CE.

Dane techniczne

- Ciśnienie minimalne 0,05 MPa
- Ciśnienie robocze maks. 1 MPa
- Zalecane ciśnienie przepływu 0,1 - 0,5 MPa
- Ciśnienie kontrolne 1,6 MPa
- Temperatura maks. 70 °C
- Zalecana (energooszczędna): 60 °C
- Zintegrowane zawory odcinające

Jeżeli ciśnienie statyczne przekracza 0,5 MPa, należy wmontować reduktor ciśnienia.

Należy unikać większych różnic ciśnienia między wodą zimną a ciepłą!

Instalacja wstępna, zob. rys. [1] - [4].

Przestrzegać rysunku wymiarowego na stronie rozkładanej I i rys. [1] na stronie rozkładanej II.

Głębokość montażu przedstawiono na rys. [2].

Nie należy stosować połączenia lutowanego pomiędzy przewodami rurowymi a korpusem, ponieważ może to doprowadzić do uszkodzenia wbudowanych zaworów odcinających.

Odkręć zawory doprowadzenia zimnej i ciepłej wody oraz sprawdź szczelność połączeń.

Przed instalacją i po niej dokładnie przepłukać przewody rurowe (przestrzegać EN 806)!

Wykonanie instalacji elektrycznej, zob. rys. [5] - [8].



Instalacja elektryczna może zostać wykonana wyłącznie przez wykwalifikowanego elektryka! Należy przy tym uwzględnić przepisy wg normy IEC 364-7-701-1984 (odp. VDE 0100 część 701), jak również wszystkie przepisy krajowe i lokalne!

- Instalację elektryczną należy wykonać wyłącznie z okrągłego przewodu elektrycznego o średnicy zewnętrznej maks. 6 do 8,5mm.

Wskazówka dla instalatora:

- Założyć osłonę armatury, zob. rys. [9].
- Następne czynności montażowe należy wykonać po położeniu płytek ceramicznych.

Wskazówka dla osoby kładącej glazurę:

- Wymiar szczelin przy osłonie armatury powinien wynosić 1 do 3mm, zob. rys. [10].

Części zamienne, zob. strona rozkładana I.



التركيب

يمكن استخدامه بالاقتران مع:

- سخانات التخزين تحت ضغط
 - السخانات اللحظية ذات التحكم الحراري
 - السخانات اللحظية ذات التحكم الهيدروليكي
- لا يمكن التشغيل باستخدام سخانات التخزين عديمة الضغط (سخانات مياه إزاحة).

ملاحظات الأمان

- يمكن التركيب فقط داخل الغرف الخالية من الجليد.
- يعتبر خط الإمداد بالطاقة ذو النمط المحول مناسب فقط للاستخدام المنزلي.
- يجب أن تكون فلتية الإمداد قابلة للتحويل بشكل منفصل.
- استخدم فقط قطع الغيار والمعدات الأصلية. حيث إن استخدام أية أجزاء أخرى يمكن أن يتسبب في إبطال الضمان وتحديد هوية CE.

البيانات الفنية

- الحد الأدنى لضغط الإنسياب 0.05 ميغاباسكال
- الحد الأقصى لضغط التشغيل 1 ميغاباسكال
- ضغط الإنسياب الموصى به 0.1 - 0.5 ميغاباسكال
- ضغط الاختبار 1.6 ميغاباسكال
- الحد الأقصى لدرجة الحرارة 70 °م
- الموصى به (توفير الطاقة): 60 °م
- صمام عازل أساسي مدمج

في حالة تجاوز أنظمة الضغط الثابتة 0.5 ميغاباسكال، فيجب تركيب صمام تقليل الطاقة.

تجنب اختلافات الضغط العامة بين خطي الإمداد بالمياه الساخنة والباردة.

التركيب الأساسي، انظر الشكل [1] - [4].

راجع رسوم الأبعاد في الصفحة

المطوية I والشكل [1] في الصفحة المطوية II.

لاحظ عمق التركيب وفقاً للشكل [2].

لا تقم بلحم التوصيلات بين المواسير والغلاف، وإلا فربما يؤدي هذا إلى تلف صمام العازل الأساسي المدمج.

قم بفتح خط الإمداد بالمياه الساخنة والباردة وقم بحصص توصيلات إحكام وعدم تسرب المياه.

قم بشطف المواسير جيداً قبل وبعد التركيب (لاحظ EN 806).

التوصيل بخط الإمداد بالطاقة، انظر الشكل [5] - [8].

يجب إجراء عملية التركيب الكهربائي بواسطة كهربائي متخصص. ويجب أن يتم هذا العمل وفقاً للوائح المنصوص عليها من قبل **IEC 364-7-701-1984** (والتي تتوافق مع **VDE 0100** الجزء **701**) وكذلك جميع اللوائح الوطنية والمحلية.



- ربما يتم استخدام فقط الكابلات المدورة ذات البعد الخارجي 6 إلى 8.5 مم.

ملاحظة خاصة بالسمكري:

- قم بارتداء واقي التركيب الأساسي، راجع الشكل [9].
- لا تقم بأية إجراءات تركيب إضافية أخرى إلى حين اكتمال شبكة البلاط.

ملاحظات خاصة بمركب البلاط:

- يجب مراعاة من 1 إلى 3 وصلة حق لتحقيق الحماية أثناء التركيب الأساسي، راجع الشكل [10].

للحصول على معلومات حول قطع الغيار، راجع الصفحة المطوية I.

GR

Πεδίο εφαρμογής

Η λειτουργία είναι δυνατή με:

- Θερμοσίφωνες αποθήκευσης σε ατμοσφαιρική πίεση
- Θερμικά ελεγχόμενους ταχυθερμοσίφωνες νερού
- Υδραυλικά ελεγχόμενους ταχυθερμοσίφωνες

Η λειτουργία με αποσυμπιεσμένους θερμοσίφωνες αποθήκευσης (ανοικτού τύπου θερμοσίφωνες νερού) δεν είναι δυνατή!

Πληροφορίες ασφαλείας

- Η εγκατάσταση επιτρέπεται να γίνει μόνο σε χώρους που προστατεύονται από παγετό.
- Το τροφοδοτικό προορίζεται αποκλειστικά και μόνο για χρήση σε κλειστούς χώρους.
- Η παροχή ρεύματος θα πρέπει να συνδεθεί χωριστά.
- Χρησιμοποιείτε μόνο γνήσια ανταλλακτικά και πρόσθετα εξαρτήματα. Η χρήση άλλων εξαρτημάτων συνεπάγεται την ακύρωση της εγγύησης και του σήματος CE.

Τεχνικά στοιχεία

- | | |
|---|---------------|
| • Ελάχιστη πίεση ροής | 0,05 MPa |
| • Μέγιστη πίεση λειτουργίας 10 bar | 1 MPa |
| • Συνιστώμενη πίεση ροής | 0,1 - 0,5 MPa |
| • Πίεση ελέγχου | 1,6 MPa |
| • Μέγιστη θερμοκρασία 70 °C | |
| • Συνιστώμενη (εξοικονόμηση ενέργειας): | 60 °C |
| • Ενσωματωμένες βαλβίδες αποκλεισμού | |

Σε πιέσεις ηρεμίας μεγαλύτερες από 0,5 MPa θα πρέπει να τοποθετηθεί μια βαλβίδα μείωσης της πίεσης.

Αποφύγετε μεγαλύτερες διαφορές πίεσης μεταξύ των παροχών ζεστού και κρύου νερού!

Τοποθέτηση σωλήνων, βλέπε εικ. [1] - [4].

Δώστε προσοχή στο σχέδιο διαστάσεων της αναδιπλούμενης σελίδας I και στην εικ. [1] της αναδιπλούμενης σελίδας II. Προσέξτε το βάθος τοποθέτησης, βλ. εικ. [2].

Δεν επιτρέπεται η ένωση με θερμή συγκόλληση μεταξύ των σωληνώσεων και του περιβλήματος, επειδή κάτι τέτοιο μπορεί να προκαλέσει βλάβη στην ενσωματωμένη βαλβίδα απομόνωσης.

Ανοίξτε τις παροχές κρύου και ζεστού νερού και ελέγξτε τη στεγανότητα των συνδέσεων.

Ξεπλύνετε καλά το σύστημα σωληνώσεων πριν και μετά την εγκατάσταση (σύμφωνα με τις προδιαγραφές EN 806)!

Πραγματοποίηση ηλεκτρικής εγκατάστασης, βλέπε εικ. [5] - [8].



Η ηλεκτρική εγκατάσταση επιτρέπεται να γίνει μόνο από ειδικευμένο ηλεκτρολόγο! Θα πρέπει να τηρηθούν οι προδιαγραφές κατά IEC 364-7-701-1984 (αντιστ. VDE 0100 Μέρος 701) καθώς και όλες οι τοπικές και εθνικές διατάξεις!

- Επιτρέπεται να χρησιμοποιηθεί μόνο καλώδιο κυκλικής διατομής με μέγιστη εξωτερική διάμετρο 6 έως 8,5mm.

Οδηγία για τον τεχνίτη εγκατάστασης:

- Τοποθετήστε την προστασία τοιχοποιίας, βλ. εικ. [9].
- Συνεχίστε με τα επόμενα βήματα συναρμολόγησης μετά την τοποθέτηση των πλακιδίων.

Οδηγίες για τον τεχνίτη τοποθέτησης των πλακιδίων:

- Λάβετε υπόψη σας τις διαστάσεις του αρμού 1 έως 3mm της προστασίας τοιχοποιίας, βλ. εικ. [10].

Ανταλλακτικά, βλ. αναδιπλούμενη σελίδα I.

CZ

Οblast použití

Provoz je možný s:

- Tlakovými zásobníky
- Tepelně řízenými průtokovými ohřivači
- Hydraulicky řízenými průtokovými ohřivači

Provoz s beztlakovými zásobníky (otevřenými zařízeními na přípravu teplé vody) není možný!

Bezpečnostní informace

- Toto zařízení je určeno pouze pro instalaci do místností chráněných proti mrazu.
- Spínací síťový zdroj je určen výhradně pro použití v uzavřených místnostech.
- Napájecí síťové napětí se musí dát vypnout a zapnout separátně.
- Používejte pouze originální náhradní díly a příslušenství. Při použití jiných, neoriginálních dílů neplatí záruka a CE-certifikace.

Technické údaje

- | | |
|--------------------------------|---------------|
| • Minimální proudový tlak | 0,05 MPa |
| • Provozní tlak max. | 1 MPa |
| • Doporučený proudový tlak | 0,1 - 0,5 MPa |
| • Zkušební tlak | 1,6 MPa |
| • Teplota | max. 70 °C |
| • Doporučeno (úspora energie): | 60 °C |
| • Integrované předuzávěry | |

Při vyšších statických tlacích než 0,5 MPa se musí namontovat redukční ventil.

Je nutné zabránit vyšším tlakovým rozdílům mezi připojením studené a teplé vody!

Hrubá instalace, viz obr. [1] - [4].

Přítom dodržujte kótované rozměry na skládací straně I a na obr. [1] na skládací straně II.

Dodržte montážní hloubku podle obr. [2].

Spojení potrubí a tělesa se nesmí provést letováním, jinak by se mohl poškodit zabudovaný předuzávěr.

Otevřete přívod studené a teplé vody a zkontrolujte těsnost všech spojů.

Potrubní systém před a po instalaci důkladně propláchněte (dodržujte normu EN 806)!

Elektrická instalace, viz obr. [5] - [8].



Elektrickou instalaci smí provést pouze kvalifikovaný elektroinstalatér! Přítom je nutno dodržovat předpisy IEC 364-7-701-1984 (odpovídá VDE 0100, část 701), jakož i všechny platné národní předpisy a normy pro elektrickou instalaci!

- Pro elektroinstalaci se smí použít pouze kabel s kruhovým průřezem a vnějším průměrem max. 6 až 8,5mm.

Upozornění pro instalatéra:

- Nasuňte kryt hrubé montáže, viz obr. [9].
- V další montáži pokračujte až po nalepení obkládaček.

Upozornění pro obkládače:

- Zohledněte šířku spáry od krytu hrubé montáže rozměru 1 až 3mm, viz obr. [10].

Náhradní díly, viz skládací strana I.

H

Felhasználási terület

Üzemeltetése lehetséges:

- Nyomás alatti melegvíz-tartályokkal
- Termikusan vezérelt átfolyásos vízmelegítőkkal
- Hidraulikus vezérlésű átfolyásos vízmelegítőkkal

Nyomás nélküli melegvíz-tárolókkal (nyílt üzemű vízmelegítőkkal) nem működtethető!

Biztonsági információk

- A berendezés felszerelését csak fagymentes helyiségekben szabad végezni.
- A hálózati kapcsoló használata kizárólag belső terekben engedélyezett.
- A feszültségellátást úgy kell megoldani, hogy az külön kapcsolható legyen.
- Csak eredeti alkatrészeket és tartozékokat használjon. Más alkatrészek használata a garancia és a CE-jelölés megszűnéséhez vezet.

Műszaki adatok

- | | |
|-----------------------------------|-------------|
| • Minimális áramlási nyomás | 0,05 MPa |
| • Üzemi nyomás max. | 1 MPa |
| • Javasolt áramlási nyomás | 0,1-0,5 MPa |
| • Vizsgálati nyomás | 1,6 MPa |
| • Hőmérséklet | max. 70 °C |
| • Javasolt (energiamegtakarítás): | 60 °C |
| • Integrált elzárócsapok | |

0,5 MPa feletti nyugalmi nyomás esetén szereljen be nyomáscsökkentőt.

Kerülje a hideg- és melegvíz-csatlakozások közötti nagyobb nyomáskülönbséget!

Nyers szerelés, lásd [1]. - [4]. ábra.

Ügyeljen az I. kihajtható oldal méreteirajzára és a II. kihajtható oldal [1]. ábrájára.

Ügyeljen a beépítési mélységre a [2]. ábrának megfelelően.

A csővezetékek és a szerelvény burkolata között nem szabad forrasztani, mivel a beépített elzárócsapok megsérülhetnek.

Nyissa meg a hideg és a meleg víz ellátását és ellenőrizze a csatlakozások tömítettségét.

A csővezetéket a szerelés előtt és után is alaposan öblítse át (ügyeljen az EN 806 szabványra)!

A villanszerelés elvégzése, lásd [5]. - [8]. ábra.



A villanszerelési munkákat csak szakképzett villanszerelő végezheti el! Ennek során be kell tartani az IEC 364-7-701-1984 szabvány (VDE 0100 701. rész szerinti) előírásait, valamint minden nemzeti és helyi előírást!

- Csak kör keresztmetszetű, 6-8,5mm külső átmérőjű kábelt szabad használni.

Utasítások a szerelő számára:

- Helyezze fel a nyersfalazat védőjét, lásd [9]. ábra.
- A további szerelési lépéseket a csempézés befejezése után kell elvégezni.

Utasítások a burkoló számára:

- Vegye figyelembe az 1-től 3mm-ig terjedő hézagméretet a nyersfalazat védőjéig, lásd [10]. ábra.

Alkatrészek, lásd I. kihajtható oldal.

P

Campo de utilização

O seu funcionamento é possível com:

- Termoacumuladores de pressão
- Esquentadores com controlo térmico
- Esquentadores com controlo hidráulico instantâneo

Não é possível o funcionamento com reservatórios sem pressão (aquecedores de água abertos)!

Informações de segurança

- A instalação apenas pode ser feita em compartimentos protegidos da geada.
- A ficha de ligação é exclusivamente adequada para ser utilizada em compartimentos fechados.
- O abastecimento de corrente eléctrica deve poder ser ligado e desligado em separado.
- Utilizar apenas peças sobresselentes e acessórios originais. A utilização de outras peças tem como consequência a extinção da garantia e da marcação CE.

Dados técnicos

- | | |
|--------------------------------------|---------------|
| • Pressão mínima de caudal | 0,05 MPa |
| • Pressão de serviço máx. | 1 MPa |
| • Pressão de caudal recomendada | 0,1 - 0,5 MPa |
| • Pressão de teste | 1,6 MPa |
| • Temperatura | máx. 70 °C |
| • Recomendado (poupança de energia): | 60 °C |
| • Válvulas de segurança integradas | |

Em pressões estáticas superiores a 0,5 MPa, deve montar-se um redutor de pressão.

Evitar grandes diferenças de pressão entre a ligação da água fria e a ligação da água quente!

Instalação em bruto, ver fig. [1] - [4].

Consultar o desenho cotado na página desdobrável I e na fig. [1] da página desdobrável II.

Ter atenção à profundidade de montagem, conforme a fig. [2].

Não deve ser feita uma ligação por soldadura entre as tubagens e o cárter, uma vez que a válvula de segurança incorporada pode ser danificada durante esta operação.

Abrir a entrada de água fria e de água quente e verificar se as ligações estão estanques.

Antes e depois da instalação, enxaguar bem as tubagens (respeitar a norma EN 806)!

Proceder à instalação eléctrica, ver fig. [5] - [8].



A instalação eléctrica só poderá ser realizada por um electricista especializado! Deverão ser respeitadas as normas de acordo com IEC 364-7-701-1984 (corresp. à VDE 0100 Parte 701), bem como todas as normas nacionais e locais em vigor!

- Apenas podem ser usados cabos cilíndricos de 6 a 8,5mm de diâmetro exterior.

Nota para o instalador:

- Inserir a tampa protectora da instalação, ver fig. [9].
- Só realizar os passos de montagem seguintes depois da aplicação dos azulejos.

Nota para o ladrilhador:

- Deixar 1 a 3mm de dimensão das juntas relativamente à tampa protectora da instalação, ver fig. [10].

Peças sobresselentes, ver página desdobrável I.

TR

Kullanım sahası

Aşağıda belirtilenlerle kullanılması mümkündür:

- Basıncılı hidroforlarla
- Termik kontrollü şofbenlerle
- Hidrolik kontrollü şofbenlerle

Basıncısız kaplarla (açık sıcak su hazırlayıcı) çalıştırmak mümkün değildir!

Emniyet bilgileri

- Montaj ancak don olmayan odalarda yapılabilir.
- Şalter adaptörü sadece kapalı mekanlardaki kullanım için tasarlanmıştır.
- Gerilim beslemesi ayrı olarak ayarlanabilmelidir.
- Sadece orijinal Grohe yedek parçalarını ve aksesuarlarını kullanın. Diğer parçaların kullanımı garanti hakkının ortadan kalkmasına ve CE işaretinin geçerliliğini kaybetmesine neden olur.

Teknik Veriler

- En az akış basıncı 0,05 MPa
- İşletim basıncı maks. 1 MPa
- Tavsiye edilen akış basıncı 0,1 - 0,5 MPa
- Kontrol basıncı 1,6 MPa
- Sıcaklık maks. 70 °C
- Tavsiye edilen (enerji tasarrufu): 60 °C
- Entegre ön kısımlar

Akış basıncın 0,5 MPa üzerinde olması durumunda, bir basınç düşürücü takılmalıdır.

Soğuk ve sıcak su bağlantıları arasında yüksek basınç farklılıklarından kaçının!

Ön montaj, bkz. şekil [1] - [4].

1. Katlanır sayfa I'deki ölçü işaretine ve katlanır sayfa II'deki şekil [1]'e dikkat edin.
2. Montaj derinliği için, şekil [2]'ye bakın.

Monte edilmiş ön kısma zarar görebileceğinden gövde ve boru hatları arasında lehimli bağlantı uygulanmamalıdır.

Soğuk ve sıcak su vanasını açın ve bağlantıların sızdırmazlığını kontrol edin.

Boru sistemini kurulumdan önce ve sonra su ile temizleyin (EN 806'ya dikkat edin)!

Elektrik tesisatının kurulması, bkz. şekil [5] - [8].



Elektrik tesisatı, sadece ehliyetli bir elektrik teknisyeni tarafından yapılmalıdır! IEC 364-7-701-1984 (VDE 0100 bölüm 701'e tekabül etmektedir)'e göre tüm talimatlara ve tüm yerel ile ulusal talimatlara uyulmalıdır!

- Sadece 6 ila 8,5mm dış çapa sahip yuvarlak kablo kullanılmalıdır.

Montör için açıklama:

- Ön montaj korumasını takın, bkz. şekil [9].
- Sonraki montaj adımlarını ancak fayans işlerinden sonra gerçekleştirin.

Fayans döşeyici için açıklama:

- Ön montaj korumasına kadar olan 1 ila 3mm arası aralık ölçüsünü dikkate alın, bkz. şekil [10].

Yedek parçalar, bkz. katlanır sayfa I.

SK

Oblast' použitia

Prevádzka je možná s:

- Tlakovými zásobníkmi
- Tepelne riadenými prietokovými ohrievačmi
- Hydraulicky riadenými prietokovými ohrievačmi

Prevádzka s beztlakovými zásobníkmi (otvorené ohrievače vody) nie je možná!

Bezpečnostné informácie

- Toto zariadenie je určené výlučne pre inštaláciu do miestností chránených proti mrazu.
- Spínací sieťový zdroj je určený len pre použitie v uzavretých miestnostiach.
- Napájacie sieťové napätie sa musí dať zapnúť a vypnúť separátne.
- Používajte len originálne náhradné diely a príslušenstvo. Pri použití iných, neoriginálnych dielov neplatí záruka a CE-certifikácia.

Technické údaje

- Minimálny hydraulický tlak 0,05 MPa
- Prevádzkový tlak max. 1 MPa
- Odporúčany hydraulický tlak 0,1 - 0,5 MPa
- Skúšobný tlak 1,6 MPa
- Teplota max. 70 °C
- Odporúčaná (úspora energie): 60 °C

• Integrované preduzávery
Pri vyšších statických tlakoch než 0,5 MPa sa musí namontovať redukčný ventil.

Je potrebné zabrániť vyšším tlakovým rozdielom medzi prípojkou studenej a teplej vody!

Hrubá inštalácia, pozri obr. [1] - [4].

Pritom dodržujte kótované rozmery na skladacej strane I a na obr. [1] na skladacej strane II.

Dodržte montážnu hĺbku podľa obr. [2].

Spoj medzi potrubím a telesom sa nesmie spájkovať, pretože inak by sa mohol poškodiť zabudovaný preduzáver.

Otvorte prívod studenej a teplej vody a skontrolujte tesnosť všetkých spojov.

Potrubný systém pred a po inštalácii dôkladne prepláchnite (dodržujte normu EN 806)!

Elektrická inštalácia, pozri obr. [5] - [8].



Elektrickú inštaláciu môže zapojiť len kvalifikovaný elektroinštalatér! Pritom sa musia dodržovať predpisy IEC 364-7-701-1984 (podľa VDE 0100, časť 701), ako i všetky platné národné predpisy a normy pre elektrickú inštaláciu!

- Pre elektroinštaláciu sa smie použiť len kábel s kruhovým prierezom a vonkajším priemerom 6 až 8,5mm.

Upozornenie pre inštalatéra:

- Nasuňte kryt hrubej montáže, pozri obr. [9].
- V ďalšej montáži pokračujte až po nalepení obkladačiek.

Upozornenie pre obkladača:

- Zohľadnite šírku škáry od krytu hrubej montáže 1 až 3mm, pozri obr. [10].

Náhradné diely, pozri skladaciu stranu I.

(SLO)

Področje uporabe

Delovanje je mogoče s:

- Tlačnimi bojlerji
- Termično krmiljenimi pretočnimi grelniki
- Hidravličnimi pretočnimi grelniki

Uporaba z odprtimi zbiralniki (odprti grelniki vode) ni mogoča!

Varnostne informacije

- Vgradnja je dovoljena le v prostorih, ki so zaščiteni pred zmrzovanjem.
- Transformator je primeren izključno za uporabo v zaprtih prostorih.
- Dovod električne energije mora imeti ločeno stikalo.
- Uporabljajte samo originalne nadomestne dele in opremo. Uporaba drugih delov pomeni prenehanje garancije in oznake CE.

Tehnični podatki

- Najnižji delovni tlak 0,05 MPa
- Največji dovoljeni delovni tlak 1 MPa
- Priporočeni pretočni tlak 0,1 - 0,5 MPa
- Preizkusni tlak 1,6 MPa
- Temperatura največ 70 °C
- Priporočamo (prihranek energije): 60 °C
- Integrirane predzapore

Če tlak v mirovanju presega 0,5 MPa, je treba vgraditi reducirni ventil.

Preprečite večje razlike v tlaku med priključkom hladne in tople vode!

Groba vgradnja, glejte sliko [1] - [4].

Glejte risbo z merami na zložljivi strani I in sliko [1] na zložljivi strani II.

Upoštevajte globino vgradnje skladno s sliko [2].

Med cevmi in ohišjem ne sme biti lotanih spojev, ker to lahko poškoduje vgrajeno predzaporo.

Odprite dotok hladne in tople vode ter preverite tesnjenje priključkov.

Temeljito izperite sistem cevododov pred vgradnjo in po njej (upoštevajte standard EN 806)!

Izvedba elektroinstalacijskih del, glejte sliko [5] - [8].



Električno inštalacijo lahko izvede samo usposobljen elektroinstalater! Pri tem je treba upoštevati predpise po IEC 364-7-701-1984 (ustrez. VDE 0100, del 701) ter tudi vse državne in krajevne predpise!

- Uporablja se lahko samo okrogli kabel z zunanjim premerom od 6 do 8,5mm.

Navodila za inštalaterja:

- Namestite zaščito pri grobih gradbenih delih, glejte sliko [9].
- Nadaljnja montažna dela izvajajte, ko so ploščice že položene.

Navodila za polagalca ploščic:

- Med ploščicami in zaščitnim okvirjem morate pustiti vsaj od 1 do 3mm prostora, glejte sliko [10].

Nadomestni deli, glejte zložljivo stran I.

(HR)

Področje primjene

Može se upotrebljavati:

- S tlačnim spremnicima
- S toplinski upravljanim protočnim grijačima vode
- S hidraulički upravljanim protočnim grijačima vode

Korištenje s bestlačnim spremnicima (otvorenim grijačima vode) nije moguće!

Sigurnosne napomene

- Ugradnja se smije izvoditi samo u prostorijama u kojima ne postoji opasnost od smrzavanja.
- SMPS napajanje se smije koristiti isključivo u zatvorenim prostorima.
- Opskrba naponom mora se moći zasebno isključiti i uključiti.
- Koristite samo originalne rezervne dijelove i opremu. Uporaba drugih dijelova poništava jamstvo i oznaku CE.

Tehnički podaci

- Minimalan hidraulički tlak 0,05 MPa
- Radni tlak maks. 1 MPa
- Preporučeni hidraulički tlak 0,1 - 0,5 MPa
- Ispitni tlak 1,6 MPa
- Temperatura maks. 70 °C
- Preporučuje se (radi uštede energije): 60 °C
- Integrirane prethodne blokade

Ukoliko tlak u mirovanju prekoračuje 0,5 MPa, potrebno je ugraditi reduktor tlaka.

Potrebno je izbjegavati veće razlike u tlakovima između priključaka za hladnu i toplu vodu!

Gruba ugradnja, pogledajte sl. [1] - [4].

Pridržavajte se dimenzijskih crteža na preklopnoj stranici I i sl. [1] na preklopnoj stranici II.

Pazite na dubinu ugradnje prema sl. [2].

Ne smije se izvoditi lemljeni spoj između cjevovoda i kućišta, jer se time može oštetiti ugrađeni predzapor.

Otvorite dovod hladne i tople vode te provjerite nepropusnost priključaka.

Sustav cijevi prije i nakon instalacije treba temeljito isprati (uzeti u obzir EN 806)!

Postavljanje električne instalacije, pogledajte sl. [5] - [8].



Električnu instalaciju smije postavljati samo ovlaštenu električar! Pritom treba poštivati propise prema normi IEC 364-7-701-1984 (odgovara VDE 0100, dio 701) te sve državne i lokalne propise!

- Smije se koristiti samo okrogli kabel vanjskog promjera od maks. 6 do 8,5mm.

Napomena za vodoinstalatera:

- Natakните zaštitu golog zida, pogledajte sl. [9].
- Ostale korake montaže obavite tek nakon keramičarskih radova.

Napomena za polaganje pločica:

- Pripazite da dimenzije fuga oko zaštite za grubu ugradnju iznose od 1 do 3mm, pogledajte sl. [10].

Rezervni dijelovi, pogledajte preklopnu stranicu I.



Област на приложение

Възможна е експлоатация с:

- Хидроакумулатори
- Проточни водонагреватели с термично управление
- Проточни водонагреватели с хидравлично управление

Експлоатация с безнапорни резервоари (отворени водонагреватели) не е възможна!

Указания за безопасност

- Монтажът е разрешен само в помещения, в които не съществува опасност от замръзване.
- Трансформаторът е предназначен само за употреба в затворени помещения.
- Електрозахранването трябва да се включва отделно.
- Използвайте само оригинални резервни части и принадлежности. Употребата на чужди части води до загуба на гаранцията и CE знака за сигурност.

Технически данни

- Минимално налягане на потока 0,05 MPa
- Работно налягане макс. 1 MPa
- Препоръчително налягане на потока 0,1 - 0,5 MPa
- Изпитвателно налягане 1,6 MPa
- Температура макс. 70 °C
- Препоръчва се (за спестяване на енергия): 60 °C
- Интегрирани спирателни вентили

При постоянно налягане над 0,5 MPa трябва да се вгради редуктор на налягането.

Да се избягват големи разлики в налягането между връзките за студената и топлата вода!

Свързване с водопроводната мрежа,

виж фиг. [1] - [4].

Обърнете внимание на чертежа с размерите на страница I и на фиг. [1] на страница II.

Спазвайте дълбочината на вграждане посочена на фиг. [2].

Тръбопроводите не трябва да се запояват към тялото, тъй като по този начин вградените спирателни вентили могат да се повредят.

Пуснете студената и топлата вода и проверете връзките за теч.

Водопроводната система трябва да се промие основно преди и след монтаж (спазвайте EN 806)!

Предприемане на електромонтаж, виж фиг. [5] - [8].



Свързването с електрическата инсталация е разрешено само от специалист-електротехник! Трябва да се спазват наредбите IEC 364-7-701 от 1984 на Съюза на германските електротехници (съгласно VDE 0100 част 701), както и всички национални и локални наредби!

- Разрешава се употребата само на кръгъл кабел с външен диаметър от 6 до 8,5mm.

Указания за монтьора:

- Поставете отгоре монтажната кутия, виж фиг. [9].
- По-нататъшни действия за монтаж предприемайте след слагането на плочките.

Указания за фаянсджията:

- Спазвайте размера от 1 до 3mm за фугите до монтажната защитна кутия, виж фиг. [10].

Резервни части, виж страница I.



Касутусала

Võib kasutada:

- Ühendatuna survestatud soojussalvestitega
- Termiliselt reguleeritud läbivooluboileritega
- Hüdrauliliselt kontrollitavate läbivooluboileritega

Ei ole võimalik kasutada koos survevabade boileritega (lahtiste veekuumutitega)!

Ohutusteave

- Segistit tohib paigaldada ainult külmumiskindlatesse ruumidesse.
- Impulsstoiteplokki tohib kasutada üksnes siseruumides.
- Toitepinge peab olema eraldi lülitatav.
- Kasutage ainult originaalosi ja -lisavarustust. Teiste osade kasutamisel muutub garantii ja CE-märk kehtetuks.

Tehnilised andmed

- Minimaalne veesurve 0,05 MPa
- Surve töörežiimis maksimaalselt 1 MPa
- Soovituslik veesurve 0,1–0,5 MPa
- Testimissurve 1,6 MPa
- Temperatuur max 70 °C
- Soovituslik (energiasäästuks): 60 °C
- Integreeritud eeltõkestid

Kui segisti staatiline surve on üle 0,5 MPa, tuleb paigaldada survealandaja.

Vältige suuri surveerinevusi külma ja kuuma vee juurdevoolu vahel!

Esmane paigaldamine, vt joonist [1] - [4].

1. Valmistage sein segisti paigaldamiseks ette, järgige mõttejoonist voldiku I lk ja joonist [1] voldiku II lk.
2. Järgige paigaldussügavust vastavalt joonisele [2].

Veetorusid ja segisti korpust ei tohi ühendada jootmise teel, sest nii võib vigastada paigaldatud eeltõkestit.

Avage külma ja kuuma vee juurdevool ning veenduge, et ühenduskohad ei leki.

Peske torusüsteem enne ja pärast paigaldamist põhjalikult läbi (vastavalt standardile EN 806)!

Elektritööd, vt joonist [5] - [8].



Elektriinstallatsiooni tohib teostada ainult kvalifitseeritud elektrimontöör! Seejuures tuleb järgida IEC 364-7-701-1984 norme (vastavalt VDE 0100 osale 701) ning kõiki riiklikke ja kohalikke eeskirju!

- Kasutada tohib ainult veekindlat ümarkaablit välisläbimõõduga 6 kuni 8,5mm.

Märkus paigaldajale:

- Paigaldage kaitsekilp, vt joonist [9].
- Ülejäänud paigaldustoimingud tehke alles pärast plaatimistöde lõpetamist.

Märkus plaatijale:

- Arvestage vuugi mõõtmeteks kaitsekilbini 1 kuni 3mm, vt joonist [10].

Tagavaraosad, vt voldiku I lk.



Lietojums

Lietot iespējams ar:

- Hidroakumulatoriem
- Termiski regulējamiem caurteces ūdens sildītājiem
- Hidrauliski regulējamiem caurteces ūdens sildītājiem

Lietot ar akumulatoriem bez spiediena (atklātiem siltā ūdens sagatavotājiem) nav iespējams!

Informācija par drošību

- Ierīci drīkst uzstādīt tikai pret salu aizsargātās telpās.
- Tikla strāvas pieslēguma daļu ir paredzēts lietot tikai iekštelpās.
- Elektriskajai strāvai jābūt ieslēdzamai atsevišķi.
- Izmantojiet tikai oriģinālās rezerves daļas un piederumus. Izmantojot citas daļas, garantija un CE marķējums zaudē spēku.

Tehniskie parametri

- | | |
|---|-----------------|
| • Minimālais hidrauliskais spiediens | 0,05 MPa |
| • Darba spiediens maksimāli | 1 MPa |
| • Ieteicamais hidrauliskais spiediens | 0,1–0,5 MPa |
| • Kontrolspiediens | 1,6 MPa |
| • Temperatūra | maksimāli 70 °C |
| • Ieteicamā temperatūra (enerģijas ekonomijai): | 60 °C |
| • Iebūvēti ūdens noslēgi | |

Ja spiediens miera stāvoklī pārsniedz 0,5 MPa, uzstādiet reduktoru.

Centieties nepieļaut lielas spiediena starpības starp siltā un aukstā ūdens pieslēgumu!

Pamatuzstādīšanas darbi; skatiet [1.] - [4.] attēlu.

Sagatavojiet uzstādāmo sienu, ievērojot gabarītrasējumu I atvērumā un [1.] attēlu II atvērumā. Atbilstoši [2.] attēlam ņemiet vērā iebūves dziļumu.

Cauruļsavienojumus un korpusu nedrīkst savienot lodējot – var sabojāt iebūvēto ūdens noslēgu.

Atveriet aukstā un siltā ūdens padevi un pārbaudiet pieslēgumu blīvumu.

Rūpīgi izskalojiet cauruļvadu sistēmu pirms uzstādīšanas un pēc tās (ņemiet vērā EN 806)!

Veiciet elektroinstalācijas darbus; skatiet [5.] - [8.] attēlu.



Elektroinstalācijas darbus drīkst veikt tikai profesionāls elektroinstalators! Turklāt jāievēro noteikumi saskaņā ar IEC 364-7-701-1984 (atb. VDE 0100, 701. daļai), kā arī visi valsts un vietējie noteikumi!

- Atļauts lietot tikai apaļos vadus ar ārējo diametru no 6 līdz 8,5mm.

Norādījums uzstādītājam:

- Uzlieciet karkasa elementu aizsargu; skatiet [9.] attēlu.
- Turpmākos montāžas darbus veiciet tikai pēc flīzēšanas darbiem.

Norādījums flīzētājiem:

- Ievērojiet 1 līdz 3mm attālumu līdz ierīces aizsargapvalkam; skatiet [10.] attēlu.

Rezerves daļas; skat. I atvērumu.



Naudojimo sritis

Galima naudoti su:

- Slėginiais vandens kaupikliais
 - Termiškai valdomais pratekančio vandens šildytuvas
 - Hidrauliniu būdu valdomais pratekančio vandens šildytuvas
- Netinka naudoti su beslėgiais vandens kaupikliais (t. y. atvirais vandens šildytuvas)!

Informacija apie saugą

- Montuoti galima tik šildomose patalpose.
- Impulsinis maitinimo blokas pritaikytas naudoti tik uždarose patalpose.
- Įtampa turi būti atjungiamas atskirai.
- Naudokite tik originalias atsargines ir priedų dalis. Naudojant kitokias dalis, nustoja galioti garantija ir CE ženklas.

Techniniai duomenys

- | | |
|--|-------------|
| • Mažiausias vandens slėgis | 0,05 MPa |
| • Didžiausiasis darbinis slėgis | 1 MPa |
| • Rekomenduojamas vandens slėgis | 0,1–0,5 MPa |
| • Bandomasis slėgis | 1,6 MPa |
| • Temperatūra | didž. 70 °C |
| • Rekomenduojama temperatūra (taupant energiją): | 60 °C |
| • Įmontuotos pirminės sklendės | |

Jei statinis slėgis didesnis nei 0,5 MPa, reikia įmontuoti slėgio reduktorių.

Neleiskite susidaryti dideliame šalto ir karšto vandens slėgių skirtumui!

Paslėptas montavimas, žr. [1] - [4] pav.

Vadovaudamiesi I atlenkiamame puslapyje ir II atlenkiamo puslapio [1] pav. pateiktu brėžiniu su matmenimis. Laikykitės [2] pav. nurodyto montavimo gylio.

Nelituokite vamzdžių prie korpuso, nes galite pažeisti įmontuotą pirminę sklendę.

Atidarykite šalto bei karšto vandens sklendes ir patikrinkite, ar sandarios jungtys.

Prieš atlikdami montavimo darbus ir po jų, kruopščiai praplaukite vamzdžių sistemą (laikykitės EN 806)!

Elektros instaliacijos įrengimas, žr. [5] - [8] pav.



Elektros instaliacijos darbus gali atlikti tik atitinkamą kvalifikaciją turintis elektrotechnikos specialistas! Įrengiant instaliaciją, reikia laikytis IEC 364-7-701-1984 nurodymų (atitinkamai VDE 0100, 701 dalis), taip pat visų nacionalinių ir vietinių potvarkių!

- Leidžiama naudoti tik apvalųjį kabelį, kurio išorinis skersmuo yra 6 iki 8,5mm.

Nurodymas santechnikui:

- Užmaukite struktūrinio gaubto apsaugą, žr. [9] pav.
- Kitus montavimo veiksmus atlikite tik išklįjavę apdailos plyteles.

Nurodymas apdailos plytelių klojėjui:

- Siūlės matmenys iki apsauginio gaubto turi būti nuo 1 iki 3mm, žr. [10] pav.

Atsarginės dalys, žr. I atlenkiamąjį puslapį.

RO

Domeniul de utilizare

Funcționarea este posibilă cu:

- Cazane sub presiune
- Încălzitoare instantanee comandate termic
- Încălzitoare instantanee comandate hidraulic

Funcționarea cu incinte nepresurizate (încălzitoare deschise de preparare apă caldă) nu este posibilă!

Informații privind siguranța

- Instalația trebuie realizată numai în spații protejate împotriva înghețului.
- Blocul de alimentare din rețea este destinat exclusiv pentru utilizare în încăperi închise.
- Tensiunea de alimentare trebuie să poată fi întreruptă separat.
- Trebuie utilizate numai piese de schimb și accesorii originale. Utilizarea altor piese duce la pierderea garanției și a valabilității marcatului CE.

Specificații tehnice

- Presiune minimă de curgere 0,05 MPa
- Presiune de lucru maximă 1 MPa
- Presiune de curgere recomandată 0,1 - 0,5 MPa
- Presiune de încercare 1,6 MPa
- Temperatura max. 70 °C
- Recomandat (cu economizor de energie): 60 °C
- Ventile de separare integrate

La presiuni statice de peste 0,5 MPa se va monta un reductor de presiune.

Se vor evita diferențele de presiune mai mari între racordurile de apă caldă și rece!

Pregătirea instalării; a se vedea fig. [1] - [4].

Se vor avea în vedere desenul cu cote de pe pagina pliantă I și fig. [1] de pe pagina pliantă II.

Se va respecta adâncimea de montaj conform fig. [2].

Nu se admite lipirea între conducte și carcasă, deoarece poate fi deteriorat ventilul de separare deja montat.

Se deschide alimentarea cu apă rece și caldă și se verifică etanșeitatea racordurilor.

Se spală temeinic sistemul de conducte înainte și după instalare (se va respecta EN 806)!

Realizarea instalației electrice; a se vedea fig. [5] - [8].



Instalația electrică trebuie realizată numai de un electrician calificat! Trebuie respectate prevederile IEC 364-7-701-1984 (respectiv VDE 0100 partea 701) precum și toate reglementările naționale și locale!

- Se poate utiliza numai un cablu rotund cu diametrul exterior de 6 până la 8,5mm.

Indicații pentru instalator:

- Se așează apărătoarea; a se vedea fig. [9].
- Se continuă cu următoarele operații de montaj numai după terminarea faianțării.

Indicații pentru faianțator:

- Se va respecta cota rostului de 1 până la 3mm față de apărătoare; a se vedea fig. [10].

Piese de schimb; a se vedea pagina pliantă I.

CN

应用范围

可与以下设备配套使用:

- 承压式蓄热热水器
- 温控式即热热水器
- 液控式即热热水器

不允许与非承压式蓄热热水器（容积式热水器）一起使用。

安全说明

- 只能在无霜房间内安装。
- 开关式电源只适合在室内使用。
- 电源必须可独立开关。
- 只能使用原装备件及零件。如果使用其他零件，则保修和 CE 标识将失效。

技术参数

- 最小水流压强 0,05 MPa
 - 最大工作压力 1 MPa
 - 建议的水流压强 0,1 - 0,5 MPa
 - 测试压强 1,6 MPa
 - 温度 最高 70 °C
 - 推荐（节能）： 60 °C
 - 一体式隔离阀
- 如果静压超过 0.5 MPa，必须加装减压阀。
避免冷热水进水管之间产生过大压差。

初步安装, 如图 [1] - [4] 所示。

请参见折页 I 上的尺寸图以及折页 II 上的图 [1]。
参照图 [2] 判断安装的深度。

切勿焊接水管和套管之间的连接, 否则, 可能会损坏内置隔离阀。

打开冷热水进水管, 检查接口是否存在渗漏情况。

安装前后务必彻底冲洗所有管件 (遵循 EN 806 规范)。

连接电源, 如图 [5] - [8] 所示。



电气安装工作只能由具有资质的电工执行。进行此项工作时, 必须遵守 IEC 364-7-701-1984 标准的规定 (与 VDE 0100 第 701 部分相对应), 以及当地适用的所有全国性或地方性法规。

- 只能使用最大外部直径为 6 到 8.5 毫米的圆形电缆。

安装人员注意事项:

- 安装结构外壳保护装置, 如图 [9] 所示。
- 在瓷砖粘贴工作完成以前, 请勿继续执行任何安装步骤。

瓦工注意事项:

- 在初步安装保护壳周围留出 1 至 3 毫米灌浆接缝空隙, 如图 [10] 所示。

备件, 请参见折页 I。

UA

Сфера застосування

Передбачено експлуатацію з:

- Напірними накопичувачами;
- Проточними водонагрівачами з термічним керуванням;
- Проточними водонагрівачами з гідравлічним керуванням.

Експлуатацію з безнапірними накопичувачами (відкритими водонагрівачами) не передбачено!

Правила безпеки

- Встановлення приладу дозволено лише в захищених від холоду приміщеннях.
- Імпульсний блок живлення призначено для використання лише в закритих приміщеннях.
- Напруга повинна вимикатись автономно.
- Використовуйте лише фірмові запчастини й аксесуари. У випадку використання інших деталей гарантія та маркування CE вважатимуться недійсними.

Технічні характеристики

- Мінімальний гідравлічний тиск 0,05 МПа
- Робочий тиск 1 МПа
- Рекомендований гідравлічний тиск 0,1 - 0,5 МПа
- Випробний тиск 1,6 МПа
- Температура макс. 70 °С
- Рекомендовано (економне споживання енергії): 60 °С

Інтегровані попередні запірні вентиля

Якщо статичний тиск перевищує 0,5 МПа, необхідно вмонтувати редуктор тиску.

Необхідно уникати значних перепадів тиску в трубах для гарячої та холодної води!

Попередній монтаж, див. рис. [1] - [4].

Дотримуйтеся розмірів, що вказані на складному аркуші I та рис. [1] на складаному аркуші II.

Дотримуйтеся глибини монтажу, що вказана на рис. [2].

З'єднання трубопроводу з корпусом не можна здійснювати шляхом спаювання, тому що можна пошкодити встановлений попередній запірний ventиль.

Відкрийте подачу гарячої та холодної води й перевірте щільність стиків.

Перед встановленням і після нього необхідно ретельно промити систему трубопроводів (дотримуйтесь EN 806)!

Прокладання електропроводки, див. рис. [5] - [8].



Прокладати електропроводку має право лише спеціаліст-електрик! При цьому слід дотримуватися вимог міжнародного стандарту з електротехніки IEC 364-7-701-1984 (відповідає нормам Союзу німецьких електротехніків VDE 0100, частина 701), а також усіх національних і місцевих інструкцій!

- Можна використовувати лише круглий кабель із зовнішнім діаметром від 6 до 8,5 мм.

Вказівка для слюсаря-сантехніка:

- Надягніть захисне покриття, див. рис. [9].
- Подальший монтаж необхідно проводити після облицювання.

Вказівка для облицювальника:

- Проміжок між кахлем та захисним покриттям повинен складати від 1 до 3 мм, див. рис. [10].

Запчастини, див. складаний аркуш I.

RUS

Область применения

Эксплуатация возможна с:

- Накопителями, работающими под давлением
- Прямоточными водонагревателями с термическим управлением
- Прямоточными водонагревателями с гидравлическим управлением

Эксплуатация с безнапорными накопителями (открытыми водонагревателями) не предусмотрена!

Информация по технике безопасности

- Установку разрешается производить только в теплых помещениях.
- Импульсный блок питания пригоден только для использования в закрытых помещениях.
- Напряжение должно отключаться автономно.
- Разрешается использовать только оригинальные запчасти и комплектующие детали. Применение иных деталей ведет к утрате гарантии и знака CE.

Технические данные

- Минимальное давление воды 0,05 МПа
- Рабочее давление макс. 1 МПа
- Рекомендуемое давление воды 0,1 - 0,5 МПа
- Испытательное давление 1,6 МПа
- Температура макс. 70 °С
- Рекомендовано (экономия энергии): 60 °С

Встроенные предварительные запорные вентиля

При давлении в водопроводе более 0,5 МПа рекомендуется установить редуктор давления.

Необходимо избегать больших перепадов давлений в подсоединениях холодной и горячей воды!

Предварительная установка, см. рис. [1] - [4].

Учитывать данные на чертеже с размерами на складном листе I и рис. [1] на складном листе II.

Соблюдать монтажную глубину согласно рис. [2].

Не разрешается паяное соединение корпуса с трубопроводами, так как это может вызвать повреждение встроенного предварительного запорного вентиля.

Открыть подачу холодной и горячей воды, проверить герметичность соединений.

Перед установкой и после установки следует тщательно промыть систему трубопроводов (соблюдать стандарт EN 806)!

Проведение электроподключения, см. рис. [5] - [8].



Прокладывать электропроводку имеет право только специалист-электрик! При этом следует соблюдать предписания международного стандарта по электротехнике IEC 364-7-701-1984 (соответствуют нормам Союза немецких электротехников VDE 0100, часть 701), а также все национальные и местные инструкции!

- Разрешается применять только кабель круглого сечения с максимальным наружным диаметром 6 - 8,5 мм.

Указание для слесаря-сантехника:

- Установить защитный кожух, см. рис. [9].
- Остальные монтажные операции проводятся уже после укладки облицовочных плиток.

Указание для плиточника:

- Учитывать размер шва 1 - 3 мм до защитного кожуха, см. рис. [10].

Запасные части, см. складной лист I.

Pure Freude an Wasser

GROHE

D
☎ +49 571 3989 333
helpline@grohe.de

A
☎ +43 1 68060
info-at@grohe.com

AUS
☎ +(61) 1300 54945
grohe_australia@lixil.com

B
☎ +32 16 230660
info.be@grohe.com

BG
☎ +359 2 9719959
grohe-bulgaria@grohe.com

BR
☎ 0800 770 1222
falecom@grohe.com

CAU
☎ +99 412 497 09 74
info-az@grohe.com

CDN
☎ +1 888 6447643
info@grohe.ca

CH
☎ +41 44 877 73 00
info@grohe.ch

CN
☎ +86 4008811698
info.cn@grohe.com

CY
☎ +357 22 465200
info@grome.com

CZ
☎ +358 942 451 390
grohe-cz@grohe.com

DK
☎ +45 44 656800
grohe@grohe.fi

E
☎ +34 93 3368850
grohe@grohe.es

EST
☎ +372 6616354
grohe@grohe.ee

F
☎ +33 1 49972900
sav-fr@grohe.com

FIN
☎ +358 942 451 390
grohe@grohe.fi

GB
☎ +44 871 200 3414
info-uk@grohe.com

GR
☎ +30 210 2712908
nsapountzis@ath.forthnet.gr

H
☎ +36 1 2388045
info-hu@grohe.com

HK
☎ +852 2969 7067
info@grohe.hk

I
☎ +39 2 959401
info-it@grohe.com

IND
☎ +91 1800 102 4475
customercare.in@grohe.com

IS
☎ +354 515 4000
jonst@byko.is

J
☎ +81 3 32989730
info@grohe.co.jp

KZ
☎ +7 727 311 07 39
info-cac@grohe.com

LT
☎ +372 6616354
grohe@grohe.ee

LV
☎ +372 6616354
grohe@grohe.ee

MAL
info-malaysia@grohe.com

MX
☎ 01800 8391200
pregunta@grohe.com

N
☎ +47 22 072070
grohe@grohe.no

NL
☎ +31 79 3680133
vragen-nl@grohe.com

NZ
technicalenquiries@paterson
trading.co.nz

P
☎ +351 234 529620
commercial-pt@grohe.com

PL
☎ +48 22 5432640
biuro@grohe.com.pl

RI
☎ 0-800-1-046743
customercare-
indonesia@asia.lixil.com

RO
☎ +40 21 2125050
info-ro@grohe.com

ROK
☎ +82 2 1588 5903
info-singapore@grohe.com

RP
☎ +63 2 8938681

RUS
☎ +7 495 9819510
info@grohe.ru

S
☎ +46 771 141314
grohe@grohe.se

SGP
☎ +65 6311 3611
info-singapore@grohe.com

SK
☎ +420 277 004 190
grohe-cz@grohe.com

T
☎ +66 21681368
(Haco Group)
info@haco.co.th

TR
☎ +90 216 441 23 70
GroheTurkey@grome.com

UA
☎ +38 44 5375273
info-ua@grohe.com

USA
☎ +1 800 4447643
us-customerservice@grohe.com

VN
☎ +84 90 9694768
☎ +84 90 9375068
info-vietnam@grohe.com

AL **BiH** **HR** **KS**
ME **MK** **SLO** **SRB**
☎ +385 1 2911470
adria-hr@grohe.com

**Eastern Mediterranean,
Middle East - Africa
Area Sales Office:**
☎ +357 22 465200
info@grome.com

IR **OM** **UAE** **YEM**
☎ +971 4 3318070
grohedubai@grome.com

Far East Area Sales Office:
☎ +65 6311 3600
info@grohe.com.sg

Latin America:
☎ +52 818 3050626
pregunta@grohe.com

www.grohe.com

2016/09/28